

## BOITIER ATEX : SERIE GUB

### CARACTÉRISTIQUES MÉCANIQUES :

Corps et couvercle : Aluminium à faible teneur en cuivre. Couvercle à visser avec vis de fixation de sécurité

Joint : Résistant aux acides, aux hydrocarbures et aux températures élevées, situé entre le corps et le couvercle

Étiquette de certification : Étiquette adhésive située à l'intérieur des enceintes vides. Étiquette en aluminium rivetée sur le corps

Boulons et vis : Acier inoxydable

Vis de terre : Acier inoxydable. À l'intérieur et à l'extérieur du corps complet avec supports anti-rotation

Montage : Pieds en aluminium coulé

Revêtement : Revêtement polyester RAL 7035 (gris clair)

Résistance à la corrosion : Le STANDARD aluminium utilisé a réussi les tests requis par les normes EN 60068-2-30 (cycles chaud / humide) et EN 60068-2-11 (tests au brouillard salin)



### ACCESSOIRES DISPONIBLES SUR DEMANDE / DEMANDES SPÉCIALES :

Revêtement interne anti-condensation RAL 2004 (orange pur)

Reniflard

Soupape de vidange

Revêtements extérieurs en polyester de différentes couleurs

Coffrets GUB -... Série V avec fenêtre de visualisation ronde sur le couvercle

Version spéciale pour armoire GUB-05

Plaque de montage interne:

- Aluminium de 2,5 mm d'épaisseur
- Acier électrozingué de 2,5 mm d'épaisseur

Options de taraudage :

- Filetage NPT ANSI B1.20.1
- Filetage GAZ UNI ISO 7-1
- Filetage métrique ISO 261/965

Nous fabriquons tout type de produits sur mesure selon les spécifications du client et en conformité avec les données de certification.

## INFORMATIONS SUR LA SÉRIE GUB :

Les boîtes de dérivation de la série GUB peuvent être installées dans toutes les zones d'une installation présentant un risque d'explosion et/ou d'incendie ou dans les zones où de la poussière inflammable est présente, classées dans la Zone 1, 2, 21, 22. La qualité de ce produit est reconnue et appréciée dans le monde entier pour son alliage d'aluminium spécifique et les propriétés mécaniques de ses finitions. La série GUB est utilisée là où les gaz du groupe IIC sont présents et est principalement utilisée pour transporter des terminaux, des porte-fusibles, des transformateurs, des réacteurs et des barrières, mais elle est également utilisée pour la production de tableaux de contrôle et de signalisation, de panneaux de signalisation et d'alimentation et de parafoudres, et des boîtes de départ-moteur avec différentes configurations, spécialement conçues pour répondre aux exigences de nos clients du monde entier.

Notre groupe attribue à ses produits une étiquette adhésive non amovible comportant un hologramme et un code univocal alphanumérique, à titre de mesure de sécurité contre la vente illégale de contrefaçons, de sorte que tous les produits soient garantis d'origine. Le non-respect des normes internationales entraîne des risques graves pour l'environnement, en particulier pour ceux qui travaillent quotidiennement dans les usines.

## SECTEURS D'APPLICATIONS :



Classification:	Group II	Category 2GD		
Installation: EN 60079-14	zone 1 - zone 2 (Gas)	zone 21 - zone 22 (Dust)		
Marking:	CE 0722 Ex II 2 GD - Ex db IIC Gb - Ex tb IIIC Db - IP66			
Certification:	ATEX	CESI 01 ATEX 034U		
	IEC Ex	CES 14.0012U		
	TR CU	AVAILABLE		
Standards:	CENELEC EN 60079-0: 2009, EN 60079-1: 2007, EN 60439-1, EN 60079-31: 2009, EN 60529: 1991 and EUROPEAN DIRECTIVE 2014/34/UE			
Ambient Temp.:	-20°C  +60°C	Standard temperature on all GUB boxes.		
	-60°C  +150°C	Special temperature.		
Degree of protection:	IP66			

**Certifications Asutralienne, Brésilienne, GOST R (Russie) et GOST K (Kazakhstan) disponibles sur demande.**

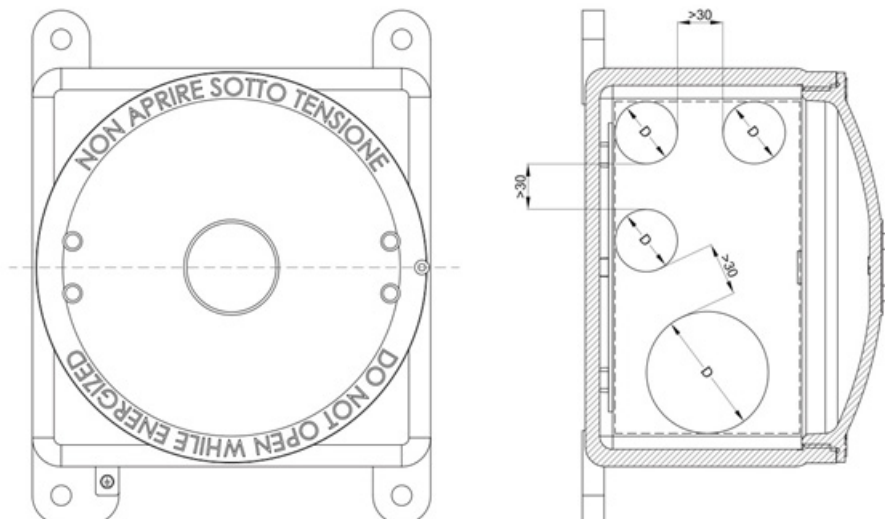
## TABLEAU DES TARAUDAGES :

ISO 7-1	1/2"	3/4"	1"	1 1/4"	1 1/2"	2"	2 1/2"	3"	4"
ANSI B.20.1 NPT	1/2"	3/4"	1"	1 1/4"	1 1/2"	2"	(+)	(+)	(+)
ISO 261/965	20x1.5	25x1.5	32x1.5	40x1.5	50x1.5	63x1.5	75x1.5	90x1.5	
D Thread diameter	1	2	3	4	5	6	7	8	10

Les perçages et taraudages sont exécutés conformément à la directive ATEX.



TYPE DE BOITIER	TABLEAU DES PERCAGES									
	Drilling area mm	One side								
		MAXIMUM QUANTITY PER HOLE TYPE								
		1	2	3	4	5	6	7	8	10
GUB	80x50	2	2	1	1	1	-	-	-	-
GUB-S	80x80	4	2	2	1	1	-	-	-	-
GUB-0	115x60	3	3	2	2	1	-	-	-	-
GUB-01	135x70	5	3	2	2	2	1	-	-	-
GUB-02	180x85	8	6	5	3	2	2	2	-	-
GUB-03	230x130	15	12	8	6	6	3	2	2	1
GUB-04	375x120	21	14	12	10	9	4	3	3	2
GUB-05	455x140	27	24	14	12	11	7	4	4	3



## CRITÈRES DIMENSIONELLES :

Code	Outside dimensions			Inside dimensions					Mounting			Weight kg
	A	B	C	a	b	c	Ød1	s	E	F	ØG	
GUB	120	120	116	96	96	60	95x2	12	100	145	9	
GUB-S	120	120	145	96	96	93	95x2	12	100	145	9	
GUB-0	150	150	130	126	126	68	130x2	12	126	174	10	
GUB-01	174	174	140	146	146	78	150x2	12	150	195	10	
GUB-02	230	230	165	204	204	92	200x3	12	196	267	14	
GUB-03	276	276	217	250	250	135	250x3	12	236	316	14	
GUB-04	430	430	290	398	398	158	390x3	16	390	480	14	
GUB-05	520	520	327	480	480	164	460x3	20	480	570	14	

## PLAN DIMENSIONNEL :

